

ACO HEXALINE

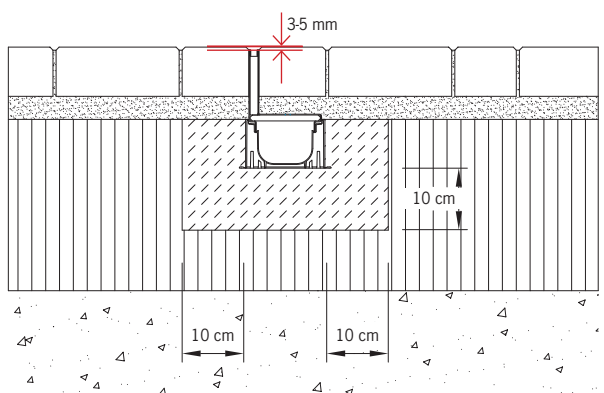
TOPDRÆN MONTERING



Grav en kanal – ca. 32,5 cm bred og 26 cm dyb til drænet.
Betonklaplæg/fundament på min. 10 cm udlægges. Afret betonen i den ønskede højde (15-15,2 cm under tilstødende flise overkant), så overkanten af topdrænet er 3-5 mm under flise overkant. Kontrollér at fundament er i vatter eller med svagt fald mod udløb.

Pres de udstansede dele af hjørnedelen ud, hvor renderne skal skydes på. Fjern udstansningen i hjørnedelen til lodret udløb.

Begynd lægningen med hjørnedelen (udløb), mens du sikrer at enderne kan skydes sammen.
Drænet skal lægges i den fugtige beton.



Check om det ligger på linje og i niveau.

Placér Topdrænet og fyld beton omkring renderen til underside af topdræn og 10 cm ud fra hver side af renderen (se skitse tegning). Fliser tilskæres og lægges evt. på et afretningslag, så fliseoverkant er 3-5 mm over topdræn.

Må først ibrugtages og overkøres, når betonen er gennemhærdet.

